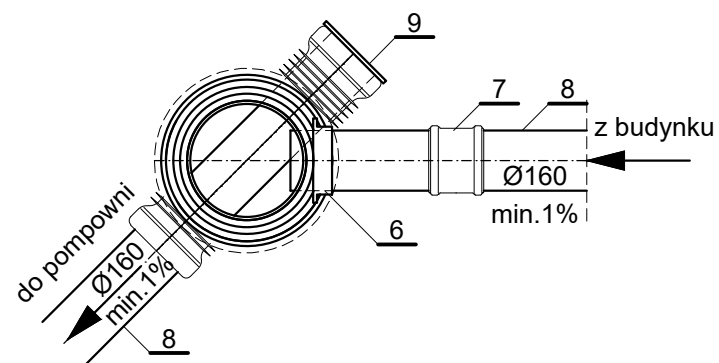
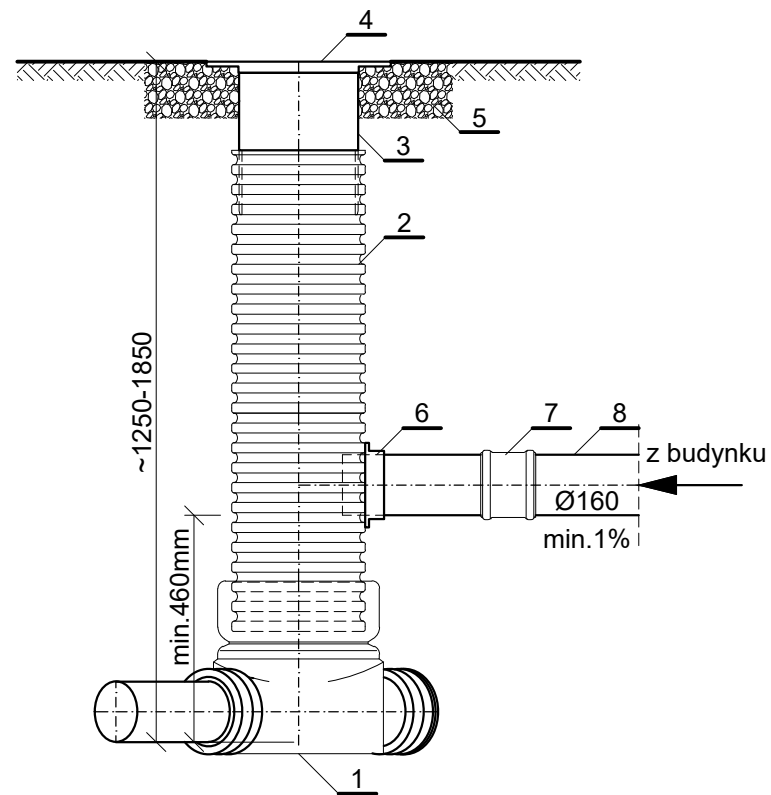


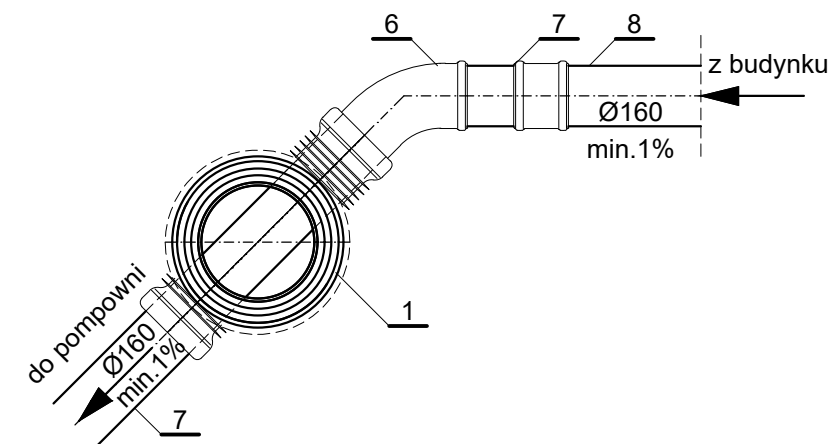
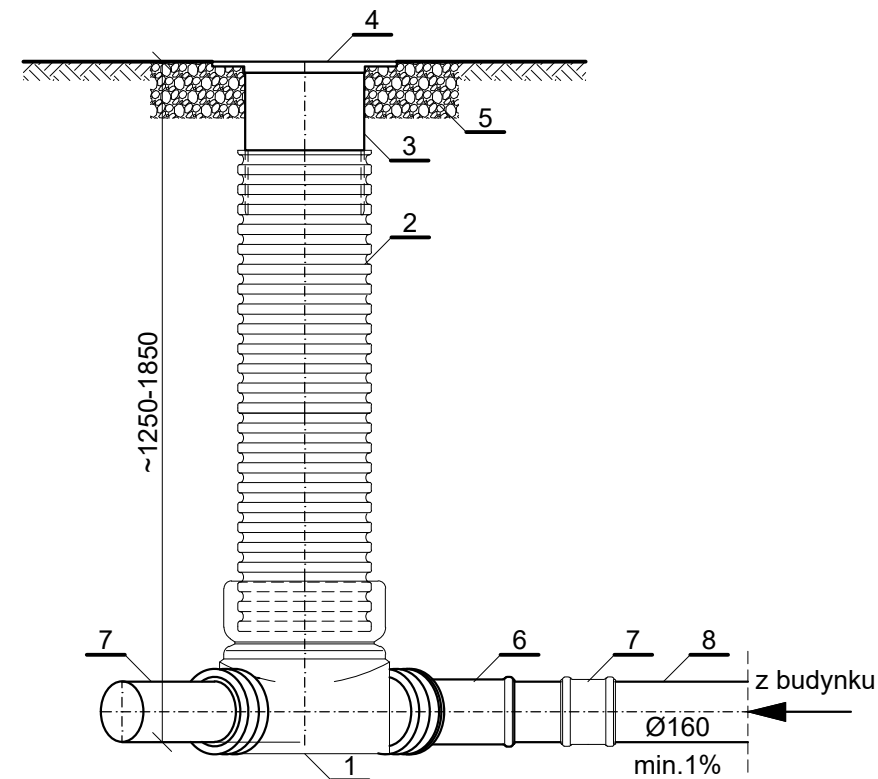
STUDZIENKA PRZYŁĄCZENIOWA

Skala 1 : 20



OZNACZENIA:

1. Kineta studni Ø315mm
2. Rura karbowana Ø315mm
3. Rura teleskopowa Ø315mm
4. Pokrywa żel. C250
5. Utwardzenie kruszywem
6. Łącznik in-situ Ø160mm
7. Nasuwka PCV lita Ø160mm
8. Rura PCV lita SN8 Ø160mm
9. Zaślepka PCV Ø160mm



OZNACZENIA:

1. Kineta studni Ø315mm
2. Rura karbowana Ø315mm
3. Rura teleskopowa Ø315mm
4. Pokrywa żel. C250
5. Utwardzenie kruszywem
6. Kolanko PCV lite Ø160mm 15-45°
7. Nasuwka PCV lita Ø160mm
8. Rura PCV lita SN8 Ø160mm

Inwestor	Przedsiębiorstwo Gospodarki Komunalnej i Mieszkaniowej Sp. Gminy w Staszowie 28-200 Staszów ul. Wojska Polskiego 3	Data	06-2019
Nazwa przedsięwzięcia	Wykonanie sieci kanalizacji sanitarnej wraz z oczyszczalnią ścieków w Gminie Staszów – etap II	Stadium	Dokumentacja do zgłoszenia
Temat rysunku	Wykonanie przyłączy kanalizacji sanitarnej ciśnieniowej w części grawitacyjnej na terenie miejscowości gm. Staszów	Skala	1 : 20
Projektant:	mgr inż. Bogdan Wiśniewski	Format	A3
	197/Tbg/98	Nr rys	3